



IMPORTANT SAFETY NOTICE: READ CAREFULLY BEFORE BEGINNING ASSEMBLY!

- * Always use proper tools.
- * Follow the assembly steps in order. Do not skip any steps.
- * Be sure to check all packing materials carefully for small parts may have come loose inside the carton during shipment. If parts are missing, contact the retailer from which you purchased the product to obtain any missing parts. **DO NOT USE SUBSTITUTE PARTS.**
- * Periodically check to ensure that all connectors (bolts, screws, etc.) are tight.
- * Keep the instructions for future reference.
- * Some assembly may involve attaching glass or mirrors. Be very careful handling the glass or mirrors, as severe injury may result if the glass or mirror breaks. Never handle large pieces of glass or mirrors by yourself.
- * When assembling products that have electric cords (lamps, light, etc.), always (1) make sure the electrical cord is unplugged before assembly and (2) be careful not to twist the electrical cord during assembly.
- * When assembling shelves or entertainment centers, do not stand on lower shelves in order to assemble upper shelves—use a step ladder.
- * Do not stand on tables, including but not limited to, end tables, coffee tables, and dinner tables, as tables are not to support the weight of a person.
- * Where assembly instructions state that the assembly requires two or more people, do not attempt by yourself as there is a risk of injury.

NOTE: ASHLEY FURNITURE INDUSTRIES, LLC. DISCLAIMS ANY LIABILITY FOR DAMAGES OR INJURIES WHICH MAY OCCUR DUE TO FAILURE TO PROPERLY FOLLOW ASSEMBLY INSTRUCTIONS, PROPERLY ASSEMBLE THE PRODUCT, OR PROPERLY USE THE PRODUCT.

NOTE: YOUR UNIT MAY LOOK DIFFERENT IN APPEARANCE FROM THE ONE SHOWN IN THE ILLUSTRATIONS ON THIS INSTRUCTION SHEET.

NOTICIA IMPORTANTE DE SEGURIDAD: LEA CUIDADOSAMENTE ANTES DE COMENZAR A ENSAMBLAR

- * Siempre use las herramientas apropiadas.
- * Siga los pasos de ensamble en orden. No salte ningún paso.
- * Asegúrese de comprobar con cuidado todos los materiales de embalaje en busca de piezas pequeñas que hayan podido desprenderse dentro del cartón durante el envío. Revise la lista de partes. Si faltan partes, comuníquese con el surtidor del cual usted compró el producto para obtener las partes que le faltan. **NO USE PARTES SUSTITUTAS.**
- * Periódicamente revise para asegurarse que todos los conectores (pernos, tornillos, etc.) estén bien apretados.
- * Guarde las instrucciones para referencia futura.
- * Algunos de los ensambles involucran vidrios o espejos. Tenga cuidado al manejar estos vidrios o espejos, ya que puede lesionarse severamente si uno de estos vidrios o espejos se rompe. Nunca maneje piezas grandes de vidrio o espejo sin ayuda.

- * Al armar productos con cables eléctricos (lamps, lights, etc.), siempre (1) asegúrese que el cable este 'desenchufado' antes de armar (2) tengacuidado de no doblar el cable al marmar.
- * Al armar repisas o centros de entretenimiento, no se pare en las repisas de abajo para armar las repisas de arriba—use una escalera.
- * No se pare en las mesas, incluyendo pero sin límite a, mesas laterales, mesas de centro, mesas de comedor, ya que estas mesas no están construídas para soportar el peso de una persona.
- * Si las instrucciones dicen que se debe usar dos o mas personas no trate de armado solo, ya que corre el riesgo de lastimarse.
- * Adecuado para su uso en interiors (25C)
- * El cable flexible externo o cordón de esta luminaria no pueden ser reemplazados; si el cable está dañado, se destruyó el mobiliario.

NOTA: Ashley Furniture Industries, LLC. no se hace responsable for danos o lesiones que puedan ocurrir por no seguir las instrucciones de ensamblaje correctamente, el ensamble apropiado del producto, o el uso apropiado del mismo

NOTA: LA UNIDAD PUEDE PRESENTAR UNA APARIENCIA DIFERENTE DE LA QUE SE MUESTRA EN LAS ILUSTRACIONES DE LA HOJA DE INSTRUCCIONES.

REMARQUE IMPORTANTE CONCERNANT LA SECURITÉ: LIRE ATTENTIVEMENT AVANT DE COMMENCER LE MONTAGE!

- * Utilisez toujours les outils adaptés.
- * Suivez l'ordre des étapes de montage. N'en sautez aucune.
- * Assurez-vous de vérifier attentivement tous les matériaux d'emballage parce que les petites pièces peuvent se détacher de l'intérieur de la boîte lors de l'expédition. Faites l'inventaire attentif de toutes les pièces. Si une ou plusieurs pièces manquent, contactez votre revendeur pour obtenir les pièces en question. **N'UTILISEZ PAS DE PIÈCES DE SUBSTITUTION.**
- * Vérifiez de temps à autre que tous les connecteurs (boulons, vis, etc.) sont bien serrés.
- * Gardez ces instructions pour pouvoir les consulter ultérieurement.
- * Certaines étapes du montage peuvent nécessiter l'installation de verres ou de miroirs. Soyez extrêmement prudent lors de la manipulation des verres ou des miroirs, car vous pourriez vous blesser gravement si le verre venait à casser. Ne manipulez jamais seul de grands objets en verre ou de grands miroirs.

- * Lors de l'assemblage des produits qui comportent des fils électriques (lampes, lumières, etc.), assurez-vous toujours (1) que le câble électrique est débranché avant de procéder au montage et (2) faites attention à ne pas secouer le câble électrique pendant le montage.
- * Lors du montage des étagères ou un meuble audio-vidéo, ne vous tenez pas sur les étagères inférieures pour installer les étagères supérieures. Utilisez un escabeau.
- * Ne vous tenez pas sur les tables, ce qui comprend mais pas uniquement, les tables d'extrémité, les tables basses, les tables à dîner, car elles ne sont pas destinées à supporter le poids des personnes.
- * Lorsque les instructions de montage mentionnent que l'installation nécessite deux personnes ou plus, n'essayez pas de monter vous-même le produit, car vous risqueriez de vous blesser.

REMARQUE: ASHLEY FURNITURE INDUSTRIES, LLC. NE SE TIENT AUCUNEMENT REPONSABLE DE TOUT DOMMAGES OU BLESSURES DUS AU NON RESPECT DES INSTRUCTIONS DE MONTAGE ET D'UTILISATION DU PRODUIT.

REMARQUE: VOTRE MEUBLE PEUT ETRE DIFFERENT DE CELUI MONTRE SUR L'ILLUSTRATION DE CETTE FEUILLE D'INSTRUCTIONS.

重要安全提示：组装家具前请仔细阅读以下指南！

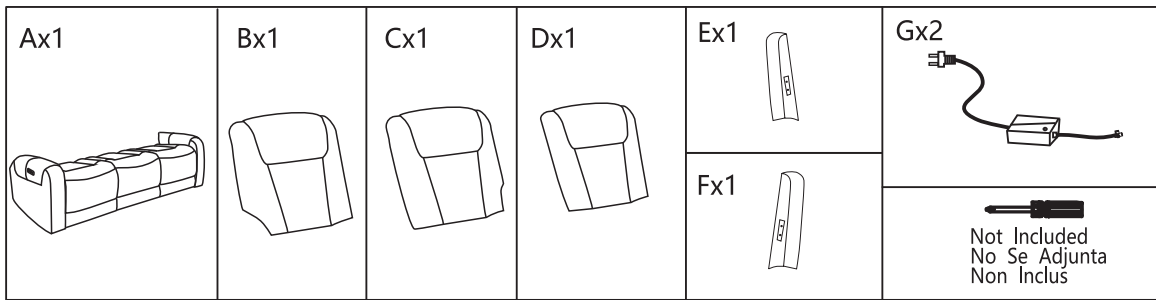
- * 请使用合适的工具进行组装。
- * 按照组装步骤逐步完成，请勿跳过任一步骤。
- * 由于小的零部件有可能在运输过程中散落于包装箱内，请仔细检查包装材料。如发现部件丢失，请及时联系当地零售商以获取丢失部件。请勿用其它零部件替代。
- * 定期检查以确保所有连接处（螺丝，螺杆等）均已拧紧。
- * 请妥善保存该安装说明，以备将来需要时参考。
- * 当产品中用到玻璃和镜子，安装时请小心操作，以防玻璃或镜子破碎造成伤害。请勿独自安装大块玻璃或者镜子。
- * 对于附有电线产品（台灯，立灯等），安装时请确保以下两点：
 1. 安装之前确保电源断开。
 2. 安装过程中请勿扭曲电线。
- * 安装隔板或者电视柜时，请勿站在低层隔板上安装上层隔板，使用梯子进行安装。
- * 请勿站立在茶几，边几或者餐桌之类的桌子上，这些桌子不能够支撑人体重量。
- * 组装说明中一旦提及某一安装需要两到多人完成，请不要尝试独自安装，这样可能会对您人身安全构成威胁。

注意：对于未能严格按照组装说明书组装，未能正确组装产品，或者未能正确使用产品而造成的损失或伤害，Ashley Furniture Industries, LLC. 将不负法律责任。

家具的表面油漆涂层需要恰当保养，为避免灰尘，请定期清洁和抛光家具。

注意：您所购买的产品与该组装说明书中配图在外观上可能会有差异。


1180715/1180815



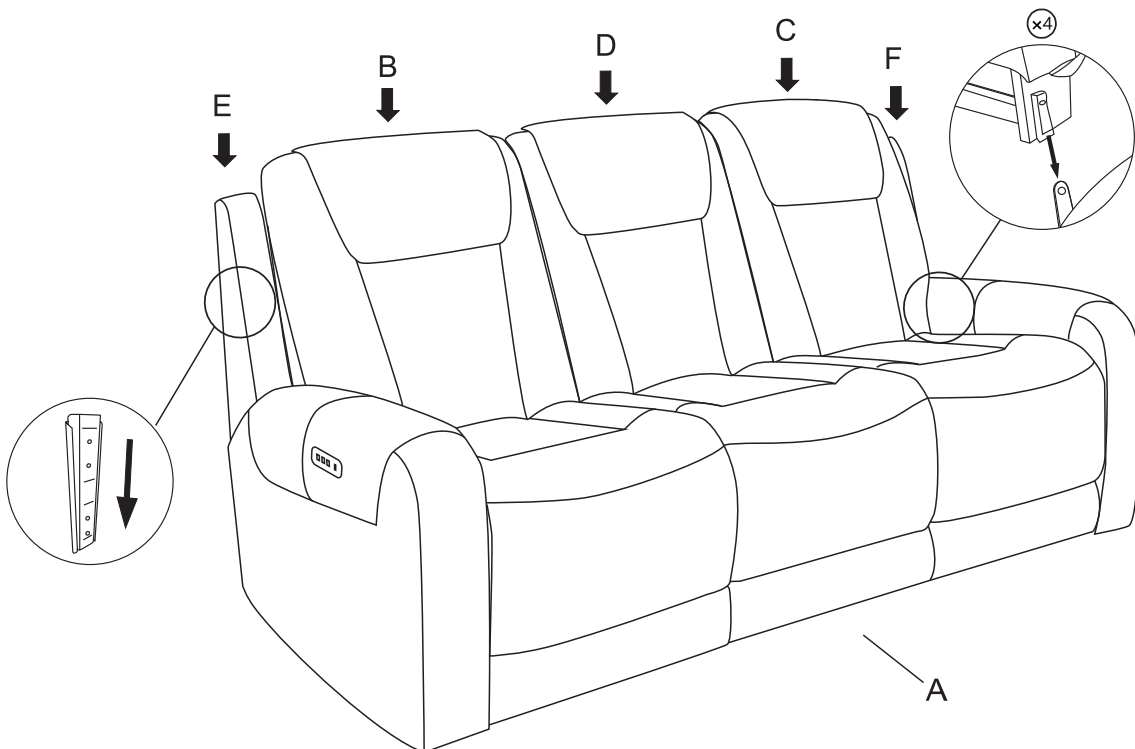
 NOTE: UNIT SHOULD BE ASSEMBLED BY TWO OR MORE PEOPLE. DO NOT TIGHTEN ANY BOLTS UNTIL ALL BOLTS HAVE BEEN STARTED!

 NOTA: ¡ESTA UNIDAD DEBE SER ARMADA POR 2 O MAS PERSONAS! NO APRIETE NINGUN PERNO HASTA QUE TODOS ESTEN EN SU LUGAR!

 REMARQUE: LE MEUBLE DOIT ETRE ASSEMBLÉ PAR DEUX PERSONNES OU PLUS. NE BLOQUER AUCUNE VIS TANT QUE VOUS N'AVEZ PAS COMMENCE A TOUTES LES DEMARRER!

 注意：产品应由两个或者两个以上的人员组装。
在产品组装过程中，不要锁紧螺栓！

①



Replacement Parts

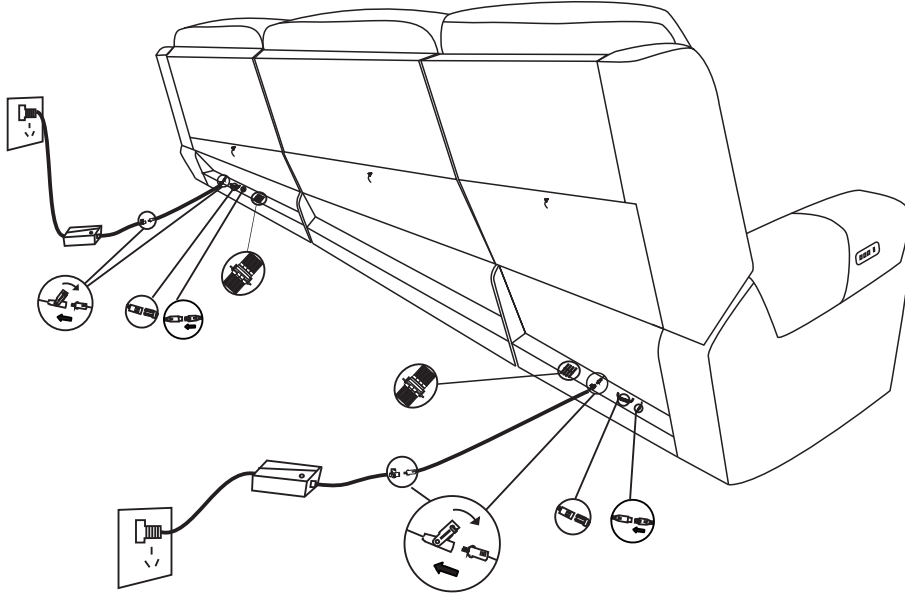


RTAParts@ashleyfurniture.com
www.ashleyfurniture.parts

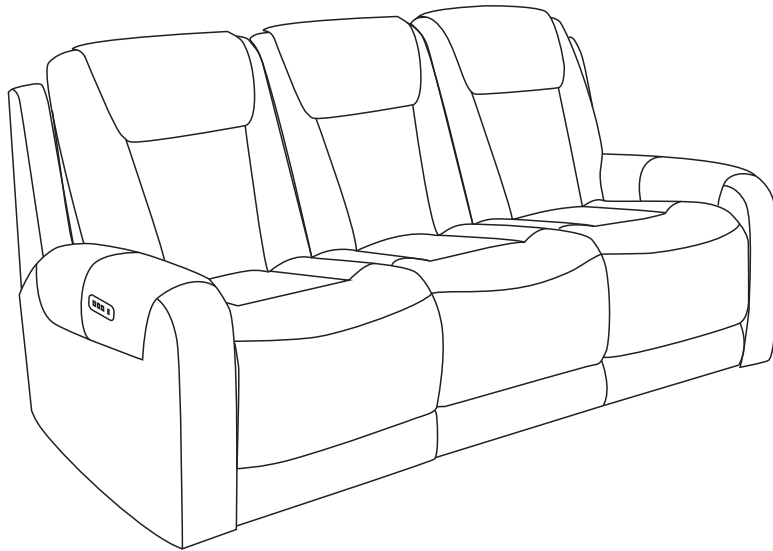


1-844-966-0809

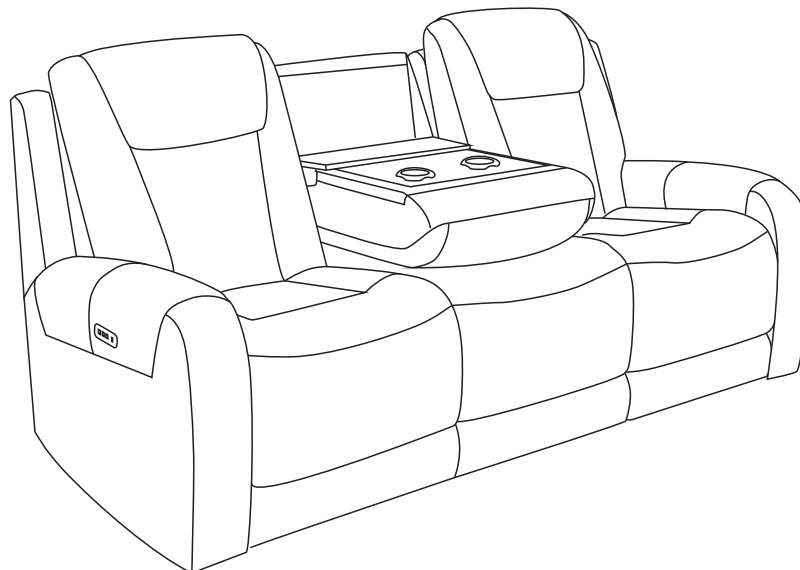
2

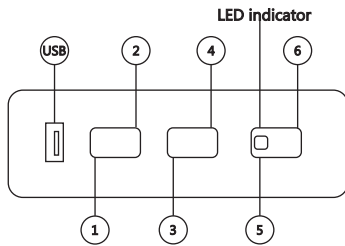


3



4





Key Description: USB output: 2.1a (max) / 5V, zero power consumption (output 0W without USB).

Key 1: power recline open;

Key 2: one button reset (home), power recline and headrest closed, heating and massage also stopped;

Key 3: headrest open;

Key 4: headrest closed;

Key 5: press once to heat (heating indicator light is on), then press once to stop heating (heating indicator light is off);

Key 6: press once to start massage, and then press once to stop massage.

Heat Pad Features: When “Key 5” is pressed, the heating will start to work. If there is no action to stop this manually, it will automatically turn off after 30 minutes. To restart, just turn back on following above steps.

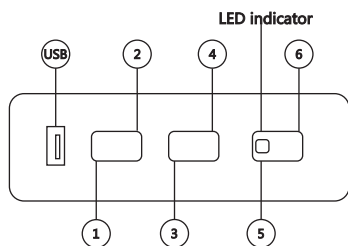
Massage Features: The massage will function through 3 settings for 1 cycle; Steady, Wave and Pulse. This is the normal cycle and it is not able to select only 1 of the settings. Each setting is approximately 5-8 minutes long. See the description for each setting below:

1. Steady – A rotation of 2 air bags will fill while the opposite 2 are empty and repeat filling and emptying for this setting.
2. Pulse – The bags will partially fill then rapidly fill to provide a feeling of pressing on your back. These will continue to fill and empty in cycles until the setting is finished.
3. Wave – The bags will fill more in a cycle and slower to provide pressure during the cycle as another feature representing massage. The will revert in the opposite direction as they are emptied.

When pressing “button 6”, the massage airbags will start. To turn off, press “button 6” again. If no one turns off, the massage will complete its cycles and turn off automatically after 20 minutes. If desired to restart, turn back on following above steps.

Frequently asked questions

Items	Probable reason	Troubleshooting
Switch don't work	1. Use wrong power supply.	1. Use a specific power supply.
	2. The plug is poorly connected.	2. Check the plug and reconnect it properly if necessary.
	3. The cable connecting the motor and power supply poorly connected	3. Check the cables between back and seat, reconnect them if necessary.
	4. The above actions are invalid	4. Product is damaged and please contact the retail store.
Massage don't work	1. Massage key is not pressed	1. Press key 6, to function the massage.
	2. Air tubes are poorly connected	2. Check the air tubes between back and seat, reconnect them if necessary, make sure snap joint is buckled up.
	3. The above actions are invalid	3. Product is damaged and please contact the retail store.
Heat don't work	1. Heating key is not pressed	1. Press key 5, to turn on the LED indicator.
	2. The above actions are invalid	2. Product is damaged and please contact the retail store.



Description des touches : Sortie USB : 2.1a (max) / 5 V, aucune consommation d'énergie (sortie 0W sans USB).

Touche 1 : inclinaison du siège

Touche 2 : réinitialisation en une touche (position de départ), fermeture du siège et de l'appui-tête, arrêt du chauffage et du massage également

Touche 3 : ouverture de l'appui-tête

Touche 4 : fermeture de l'appui-tête

Touche 5 : appuyez une fois pour activer le chauffage (le voyant de chauffage s'allume), puis appuyez une seconde fois pour arrêter le chauffage (le voyant de chauffage s'éteint)

Touche 6 : appuyez une fois pour démarrer le massage, puis appuyez une seconde fois pour arrêter le massage

Caractéristiques du Coussin Chauffant: Lorsque la «touche 5» est appuyée, le chauffage commence à fonctionner. S'il n'y a aucune action pour l'arrêter manuellement, il s'éteindra automatiquement après 30 minutes. Pour redémarrer, réactivez simplement les étapes ci-dessus.

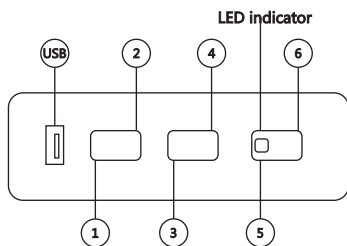
Caractéristiques du Massage: Le massage fonctionnera à travers 3 réglages pour 1 cycle; Stable, Stable, Onde et Impulsion. Il s'agit du cycle normal et il n'est pas en mesure de sélectionner uniquement 1 des paramètres. Chaque réglage dure environ 5 à 8 minutes. Consultez la description de chaque paramètre ci-dessous:

1. Stable - Une rotation de 2 coussins gonflables se remplit tandis que les 2 opposés sont vides et répètent le remplissage et la vidange pour ce réglage.
2. Impulsion - Les sacs se remplissent partiellement puis se remplissent rapidement pour donner une sensation de pression sur le dos. Ceux-ci continueront de se remplir et de se vider par cycles jusqu'à ce que le réglage soit terminé.
3. Onde - Les sacs se rempliront plus dans un cycle et plus lentement pour fournir une pression pendant le cycle comme une autre caractéristique représentant le massage. Le va revenir dans la direction opposée à mesure qu'ils sont vidés.

Lorsque vous appuyez sur le «bouton 6», les airbags de massage démarrent. Pour désactiver, appuyez à nouveau sur le «bouton 6». Si personne ne s'éteint, le massage terminera ses cycles et s'éteindra automatiquement après 20 minutes. Si vous souhaitez redémarrer, réactivez les étapes ci-dessus.

Questions fréquemment posées:

Articles	Raison probable	Dépannage
Le commutateur ne fonctionne pas	1. Utilisez une mauvaise alimentation.	1. Utilisez une alimentation spécifique.
	2. La fiche est mal connectée.	2. Vérifiez la fiche et rebranchez-la correctement si nécessaire.
	3. Le câble reliant le moteur et l'alimentation est mal connecté.	3. Vérifiez les câbles entre le dossier et le siège, rebranchez-les si nécessaire.
	4. Les actions ci-dessus ne sont pas valides.	4. Le produit est endommagé et veuillez contacter le magasin de détail.
Le massage ne fonctionne pas	1. La touche de massage n'est pas enfoncée.	1. Appuyez sur la touche 6 pour faire fonctionner le massage.
	2. Les tubes d'air sont mal connectés.	2. Vérifiez les tubes d'air entre le dossier et le siège, rebranchez-les si nécessaire, assurez-vous que le joint à ressort est bouclé.
	3. Les actions ci-dessus ne sont pas valides.	3. Le produit est endommagé et veuillez contacter le magasin de détail.
La chaleur ne fonctionne pas	1. La touche de chauffage n'est pas enfoncée.	1. Appuyez sur la touche 5 pour allumer l'indicateur LED.
	2. Les actions ci-dessus ne sont pas valides.	2. Le produit est endommagé et veuillez contacter le magasin de détail.



Descripción de las teclas: Salida USB: 2.1a (máx.) / 5V, consumo de energía cero (salida 0W sin USB).

Tecla 1 : Asiento reclinable activado

Tecla 2: se reinicia con un botón (inicio), asiento reclinable y reposacabeza apagados, al igual que la calefacción y los masajes.

Tecla 3 : reposacabeza activado

Tecla 4 : reposacabeza apagado

Tecla 5: presione una vez para encender la calefacción (luz indicadora de calefacción encendida) y luego presione una vez para apagar la calefacción (luz indicadora de calefacción apagada);

Tecla 6: presione una vez para comenzar el masaje y luego presione una vez para detener el masaje.

Características de la Almohadilla Térmica: Cuando se presiona la "tecla 5", la calefacción comenzará a funcionar. Si no hay ninguna acción para detener esto manualmente, se apagará automáticamente después de 30 minutos. Para reiniciar, simplemente vuelva a seguir los pasos anteriores.

Características del Masaje: El masaje funcionará a través de 3 configuraciones para 1 ciclo; Constante, Onda y Pulso. Este es el ciclo normal y no puede seleccionar solo 1 de las configuraciones. Cada configuración dura aproximadamente 5-8 minutos. Consulte la descripción de cada configuración a continuación:

1. Estable: Una rotación de 2 bolsas de aire se llenará mientras que las 2 opuestas están vacías y se repetirá el llenado y el vaciado para esta configuración.
2. Pulso: Las bolsas se llenarán parcialmente y luego se llenarán rápidamente para proporcionar una sensación de presión en la espalda. Estos continuarán llenándose y vaciando en ciclos hasta que finalice la configuración.
3. Onda: Las bolsas se llenarán más en un ciclo y más lento para proporcionar presión durante el ciclo como otra característica que representa el masaje. Los invertirán en la dirección opuesta a medida que se vacien.

Al presionar el "botón 6", comenzarán las bolsas de aire de masaje. Para apagar, presione de nuevo el "botón 6". Si nadie se apaga, el masaje completará sus ciclos y se apagará automáticamente después de 20 minutos. Si desea reiniciar, vuelva a seguir los pasos anteriores.

Preguntas frecuentes:

Ítems	Razón probable	Solución de problemas
El interruptor no funciona	1. Se utiliza una fuente de alimentación incorrecta.	1. Utilice una fuente de alimentación específica.
	2. El enchufe está mal conectado.	2. Compruebe el enchufe y vuelva a conectarlo correctamente si es necesario.
	3. El cable que conecta el motor y la fuente de alimentación está mal conectado	3. Compruebe los cables entre el respaldo y el asiento, vuelva a conectarlos si es necesario.
	4. Las acciones anteriores no son válidas	4. El producto está dañado y por favor póngase en contacto con la tienda minorista.
El masaje no funciona	1. La tecla de masaje no se pulsa	2. Pulse la tecla 6 para funcionar el masaje.
	2. Los tubos de aire están mal conectados	2. Compruebe los tubos de aire entre el respaldo y el asiento, vuelva a conectarlos si es necesario, asegúrese de que la junta de presión esté abrochada.
	3. Las acciones anteriores no son válidas	3. El producto está dañado y por favor póngase en contacto con la tienda minorista.
La calefacción no funciona	1. La tecla de calefacción no se pulsa	1. Pulse la tecla 5 para encender el indicador LED.
	2. Las acciones anteriores no son válidas	2. El producto está dañado y por favor póngase en contacto con la tienda minorista.