

Assembly Instruction for / Instruction D'assemblage pour CHEST / COFFRE MV500CH

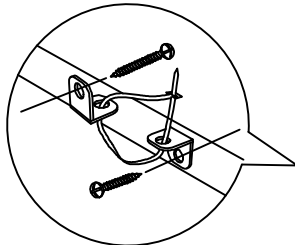
Caution: Please read instructions thoroughly before unpacking assembly parts. Sharp, exposed staple tips can cause injury, therefore, for your protection, please remove any exposed staples used in packing.

1. We recommend that you should assemble this product with the assistance of another person; this will make assembly easier, and will help to eliminate damage to the product or injury to persons during assembly.
2. Be sure to check all packing materials carefully for small parts that may have come loose inside the carton during shipment.
3. Please do not over tighten screws or bolts.
4. Please put all parts on a non-abrasive floor before assembly, and follow the assembly steps to assemble your newly purchased product correctly and efficiently.

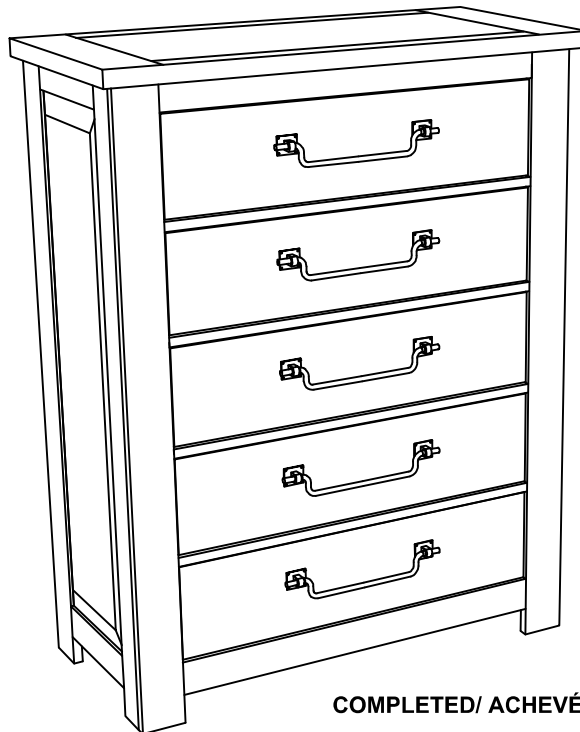
Attention: S'il vous plait lire attentivement les instructions avant de déballer les pièces d'assemblage. Pour votre protection et éviter les blessures, s'il vous plait retirer les agrafes exposés utilisés pour l'emballage.

1. Nous vous recommandons d'assembler ce produit avec l'aide d'une autre personne; cela facilitera le montage, et aidera à éliminer les dommages au produit ou des blessures lors de l'assemblage.
2. Assurez-vous de vérifier soigneusement tous les matériaux d'emballage pour les petites pièces qui peuvent avoir été lâche à l'intérieur du carton pendant le transport.
3. Nous vous demandons de ne pas trop serrer les vis ou des boulons.
4. Il est recommande' de mettre toutes les pièces d'assemblage sur un sol non abrasif avant l'assemblage et de suivre les étapes d'assemblage une par une pour assembler votre nouveau produit correctement et efficacement.

HARDWARE LIST LISTE DE MATÉRIEL				
NO	NAME	PART	CODE	QTY
1	Tipping Restraint		PMV500ATKT	1



Anti - Tip Kit



COMPLETED/ ACHEVÉE


Assembly Instruction for / Instruction D'assemblage pour DRESSER / COMMODE 6 TIROIS MV500DR

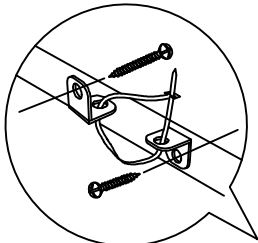
Caution: Please read instructions thoroughly before unpacking assembly parts. Sharp, exposed staple tips can cause injury, therefore, for your protection, please remove any exposed staples used in packing.

1. We recommend that you should assemble this product with the assistance of another person; this will make assembly easier, and will help to eliminate damage to the product or injury to persons during assembly.
2. Be sure to check all packing materials carefully for small parts that may have come loose inside the carton during shipment.
3. Please do not over tighten screws or bolts.
4. Please put all parts on a non-abrasive floor before assembly, and follow the assembly steps to assemble your newly purchased product correctly and efficiently.

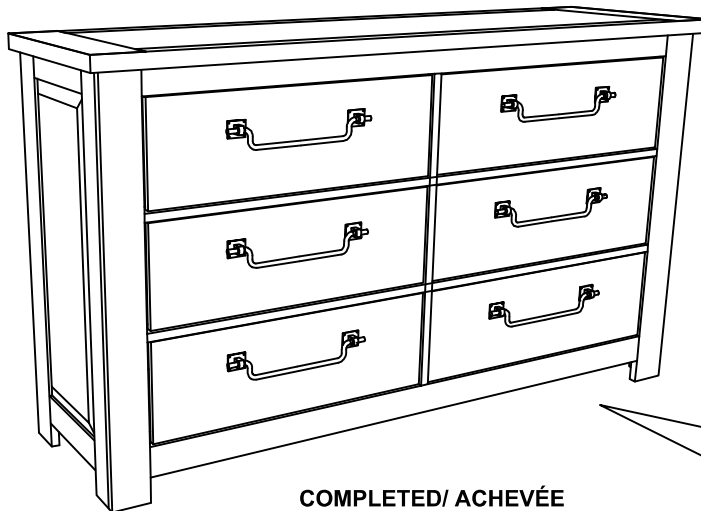
Attention: S'il vous plait lire attentivement les instructions avant de déballer les pièces d'assemblage. Pour votre protection et éviter les blessures, s'il vous plait retirer les agrafes exposés utilisés pour l'emballage.

1. Nous vous recommandons d'assembler ce produit avec l'aide d'une autre personne; cela facilitera le montage, et aidera à éliminer les dommages au produit ou des blessures lors de l'assemblage.
2. Assurez-vous de vérifier soigneusement tous les matériaux d'emballage pour les petites pièces qui peuvent avoir été lâche à l'intérieur du carton pendant le transport.
3. Nous vous demandons de ne pas trop serrer les vis ou des boulons.
4. Il est recommande' de mettre toutes les pièces d'assemblage sur un sol non abrasif avant l'assemblage et de suivre les étapes d'assemblage une par une pour assembler votre nouveau produit correctement et efficacement.

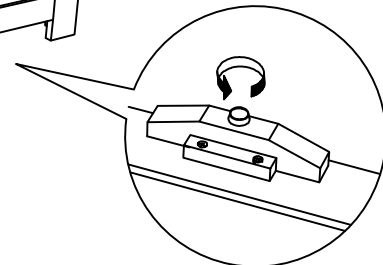
HARDWARE LIST LISTE DE MATÉRIEL				
NO	NAME	PART	CODE	QTY
1	Tipping Restraint		PMV500ATKT	1



Anti - Tip Kit



Adjuster Leveler /
Niveleur de réglage



Assembly Instruction for / Instruction D'assemblage pour

KING BED/ TRÈS GRAND LIT MV500KHF/ MV500QKR

Caution: Please read instructions thoroughly before unpacking assembly parts. Sharp, exposed staple tips can cause injury, therefore, for your protection, please remove any exposed staples used in packing.

1. We recommend that you should assemble this product with the assistance of another person; this will make assembly easier, and will help to eliminate damage to the product or injury to persons during assembly.
2. Be sure to check all packing materials carefully for small parts that may have come loose inside the carton during shipment.
3. Please do not over tighten screws or bolts.
4. Please put all parts on a non-abrasive floor before assembly, and follow the assembly steps to assemble your newly purchased product correctly and efficiently.

Attention: S'il vous plaît lire attentivement les instructions avant de déballer les pièces d'assemblage. Pour votre protection et éviter les blessures, s'il vous plaît retirer les agrafes exposés utilisés pour l'emballage.

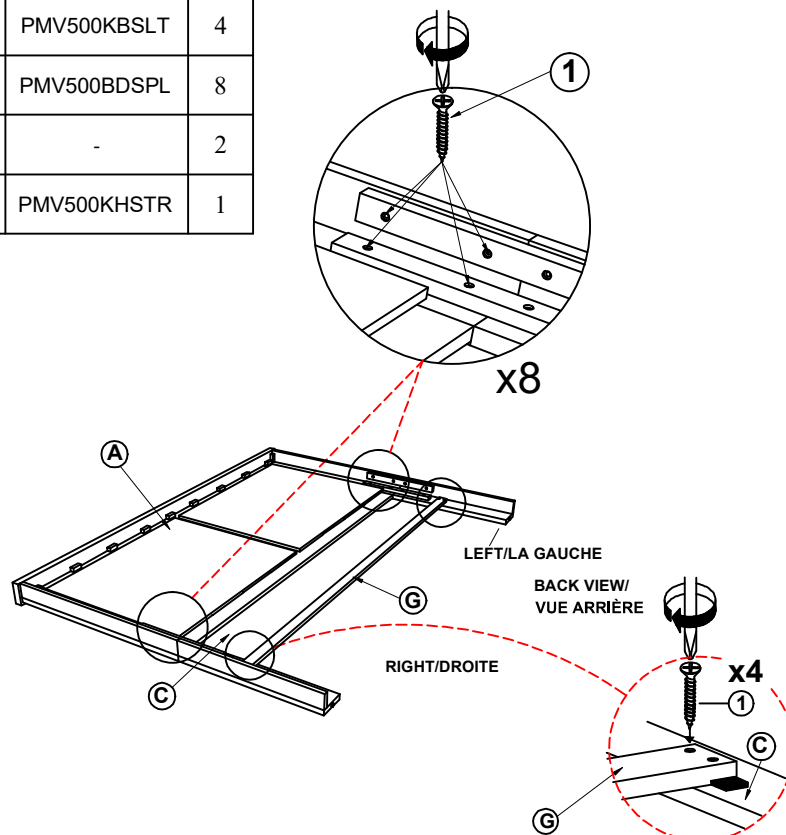
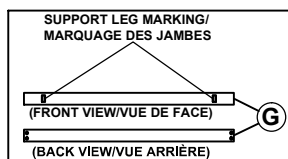
1. Nous vous recommandons d'assembler ce produit avec l'aide d'une autre personne; cela facilitera le montage, et aidera à éliminer les dommages au produit ou des blessures lors de l'assemblage.
2. Assurez-vous de vérifier soigneusement tous les matériaux d'emballage pour les petites pièces qui peuvent avoir été lâche à l'intérieur du carton pendant le transport.
3. Nous vous demandons de ne pas trop serrer les vis ou des boulons.
4. Il est recommandé de mettre toutes les pièces d'assemblage sur un sol non abrasif avant l'assemblage et de suivre les étapes d'assemblage une par une pour assembler votre nouveau produit correctement et efficacement.

PART LIST LISTE DES PIÈCES			
NO	PART DESC/ LISTE DES PIÈCES	CODE	QTY
A	Headboard	-	1
B	Footboard	-	1
C	Headboard Leg(L&R)	PMV500HBLEG	2
D	Bed Slats	PMV500KBSLT	4
E	Bed Slat Support With Leveler	PMV500BDSPL	8
F	Side Rail	-	2
G	E.King Headboard Bottom Stretcher	PMV500KHSTR	1

HARDWARE LIST LISTE DE MATÉRIEL			
NO	HARDWARE DESC/ LISTE DE QUINCAILLERIE	CODE	QTY
1	CSK M4x32mm	PMV500KBHW	20
2	Allen Key (M5)		1

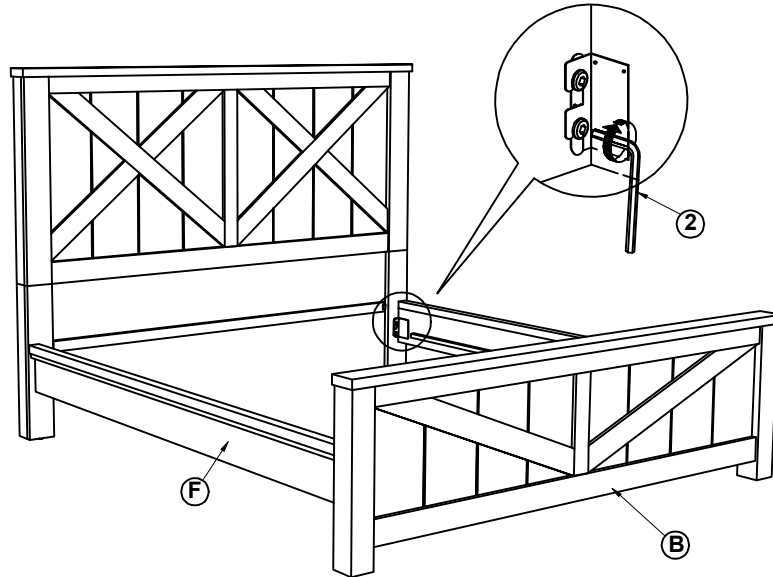
STEP : 1

Étape : 1

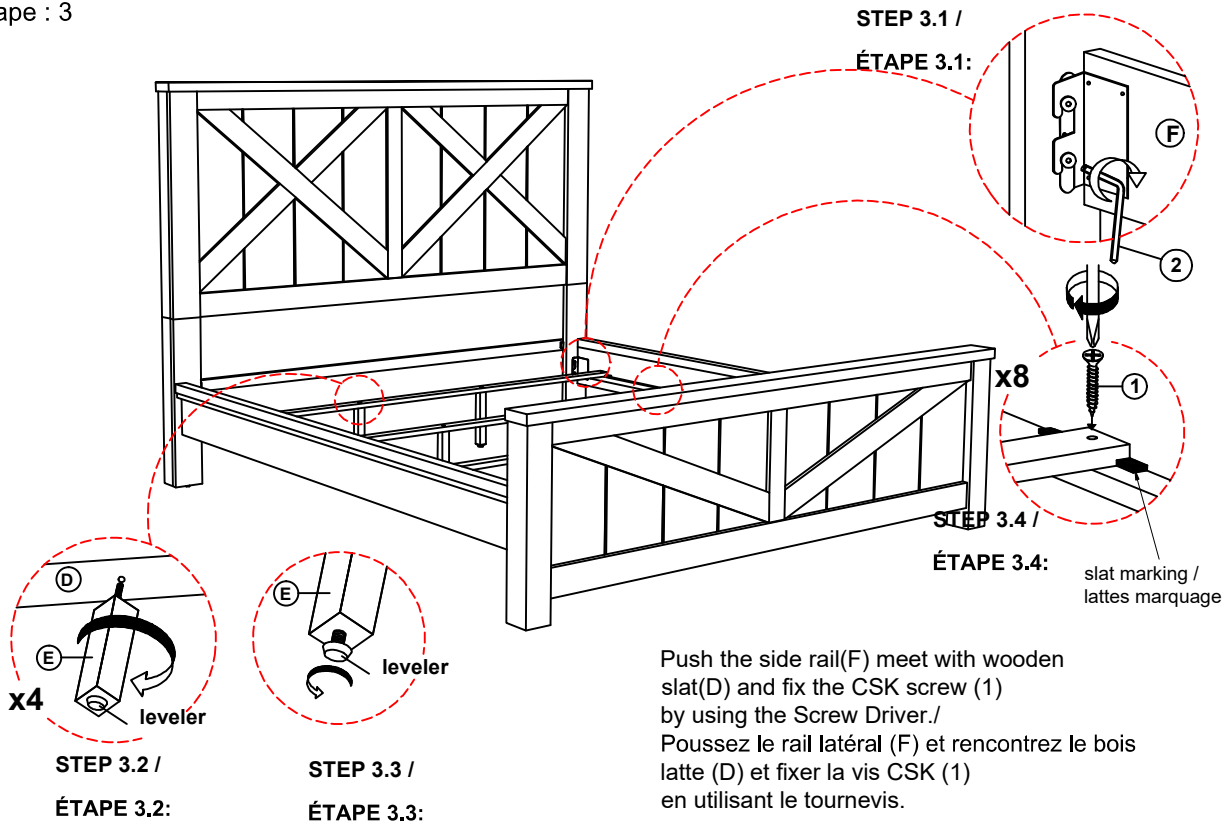


Assembly Instruction for / Instruction D'assemblage pour
 KING BED/ TRÈS GRAND LIT
 MV500KHF/ MV500QKR

STEP : 2
 Étape : 2



STEP : 3
 Étape : 3



Push the side rail(F) meet with wooden slat(D) and fix the CSK screw (1) by using the Screw Driver./
 Poussez le rail latéral (F) et rencontrez le bois latte (D) et fixer la vis CSK (1) en utilisant le tournevis.

COMPLETED/ ACHEVÉE

Assembly Instruction for / Instruction D'assemblage pour DRESSER & MIRROR/ COMMODE 6 TIROIS & MIROIR MV500DR / MV500MR

Caution: Please read instructions thoroughly before unpacking assembly parts. Sharp, exposed staple tips can cause injury, therefore, for your protection, please remove any exposed staples used in packing.

1. We recommend that you should assemble this product with the assistance of another person; this will make assembly easier, and will help to eliminate damage to the product or injury to persons during assembly.
2. Be sure to check all packing materials carefully for small parts that may have come loose inside the carton during shipment.
3. Please do not over tighten screws or bolts.
4. Please put all parts on a non-abrasive floor before assembly, and follow the assembly steps to assemble your newly purchased product correctly and efficiently.

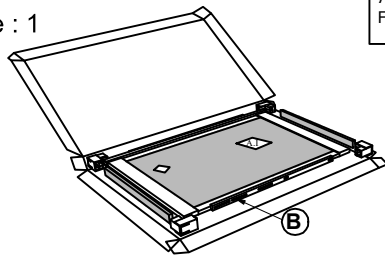
Attention: S'il vous plait lire attentivement les instructions avant de déballer les pièces d'assemblage. Pour votre protection et éviter les blessures, s'il vous plait retirer les agrafes exposés utilisés pour l'emballage.

1. Nous vous recommandons d'assembler ce produit avec l'aide d'une autre personne; cela facilitera le montage, et aidera à éliminer les dommages au produit ou des blessures lors de l'assemblage.
2. Assurez-vous de vérifier soigneusement tous les matériaux d'emballage pour les petites pièces qui peuvent avoir été lâche à l'intérieur du carton pendant le transport.
3. Nous vous demandons de ne pas trop serrer les vis ou des boulons.
4. Il est recommande' de mettre toutes les pièces d'assemblage sur un sol non abrasif avant l'assemblage et de suivre les étapes d'assemblage une par une pour assembler votre nouveau produit correctement et efficacement.

PART LIST LISTE DES PIÈCES			
NO	PART DESC/ LISTE DES PIÈCES	CODE	QTY
A	Mirror / Miroir	-	1
B	Mirror Support Slats / Support Du Miroir	PMV500MRSLT	2
C	Dresser/Commode	-	1

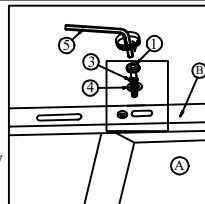
HARDWARE LIST LISTE DE MATÉRIEL			
NO	HARDWARE DESC/ LISTE DE QUINCAILLERIE	CODE	QTY
1	JCBC M6 x 35mm	PMV500 MRHW	4
2	JCBC M6 x 40mm		4
3	Spring Washer M6		8
4	Flat Washer M6x19mm		8
5	Allen Key M4		1

STEP : 1
Étape : 1

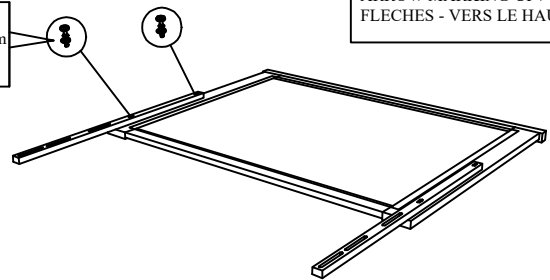


ARROW MARKING UP /
FLECHES - VERS LE HAUT

WARNING !
USE SHORT BOLT M6 x 35mm

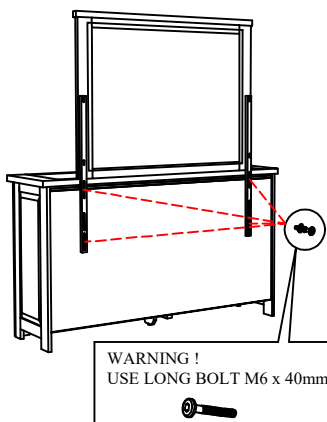


**BACK VIEW

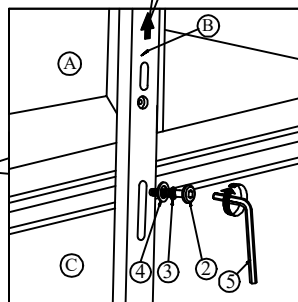


ARROW MARKING UP /
FLECHES - VERS LE HAUT

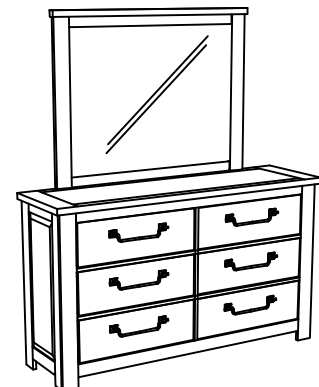
STEP : 2
Étape : 2



ARROW MARKING UP /
FLECHES - VERS LE HAUT



WARNING !
USE LONG BOLT M6 x 40mm



COMPLETED/ ACHEVÉE

Assembly Instruction for / Instruction D'assemblage pour QUEEN BED/ GRAND LIT MV500QHF/ MV500QKR

Caution: Please read instructions thoroughly before unpacking assembly parts. Sharp, exposed staple tips can cause injury, therefore, for your protection, please remove any exposed staples used in packing.

1. We recommend that you should assemble this product with the assistance of another person; this will make assembly easier, and will help to eliminate damage to the product or injury to persons during assembly.
2. Be sure to check all packing materials carefully for small parts that may have come loose inside the carton during shipment.
3. Please do not over tighten screws or bolts.
4. Please put all parts on a non-abrasive floor before assembly, and follow the assembly steps to assemble your newly purchased product correctly and efficiently.

Attention: S'il vous plaît lire attentivement les instructions avant de déballer les pièces d'assemblage. Pour votre protection et éviter les blessures, s'il vous plaît retirer les agrafes exposés utilisés pour l'emballage.

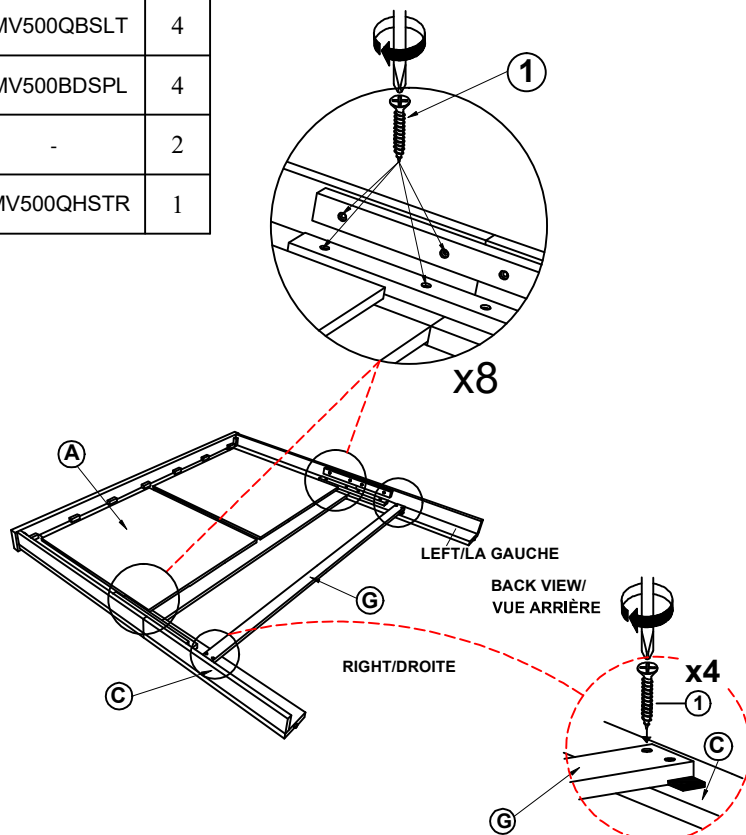
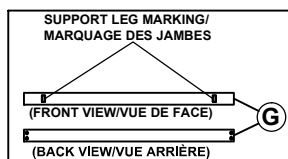
1. Nous vous recommandons d'assembler ce produit avec l'aide d'une autre personne; cela facilitera le montage, et aidera à éliminer les dommages au produit ou des blessures lors de l'assemblage.
2. Assurez-vous de vérifier soigneusement tous les matériaux d'emballage pour les petites pièces qui peuvent avoir été lâche à l'intérieur du carton pendant le transport.
3. Nous vous demandons de ne pas trop serrer les vis ou des boulons.
4. Il est recommandé de mettre toutes les pièces d'assemblage sur un sol non abrasif avant l'assemblage et de suivre les étapes d'assemblage une par une pour assembler votre nouveau produit correctement et efficacement.

PART LIST LISTE DES PIÈCES			
NO	PART DESC/ LISTE DES PIÈCES	CODE	QTY
A	Headboard	-	1
B	Footboard	-	1
C	Headboard Leg(L&R)	PMV500HBLEG	2
D	Bed Slats	PMV500QBSLT	4
E	Bed Slat Support With Leveler	PMV500BDSPL	4
F	Side Rail	-	2
G	Queen Headboard Bottom Stretcher	PMV500QHSTR	1

HARDWARE LIST LISTE DE MATÉRIEL			
NO	HARDWARE DESC/ LISTE DE QUINCAILLERIE	CODE	QTY
1	CSK M4x32mm	PMV500KBHW	20
2	Allen Key (M5)		1

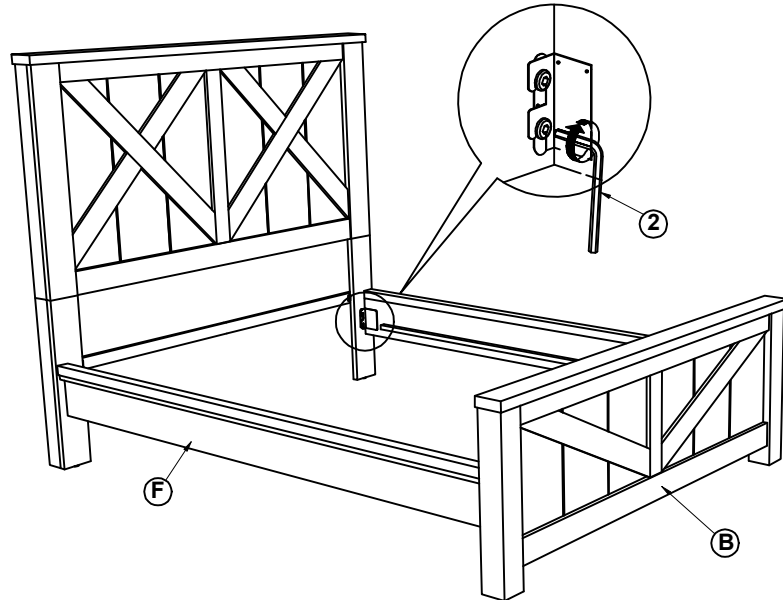
STEP : 1

Étape : 1

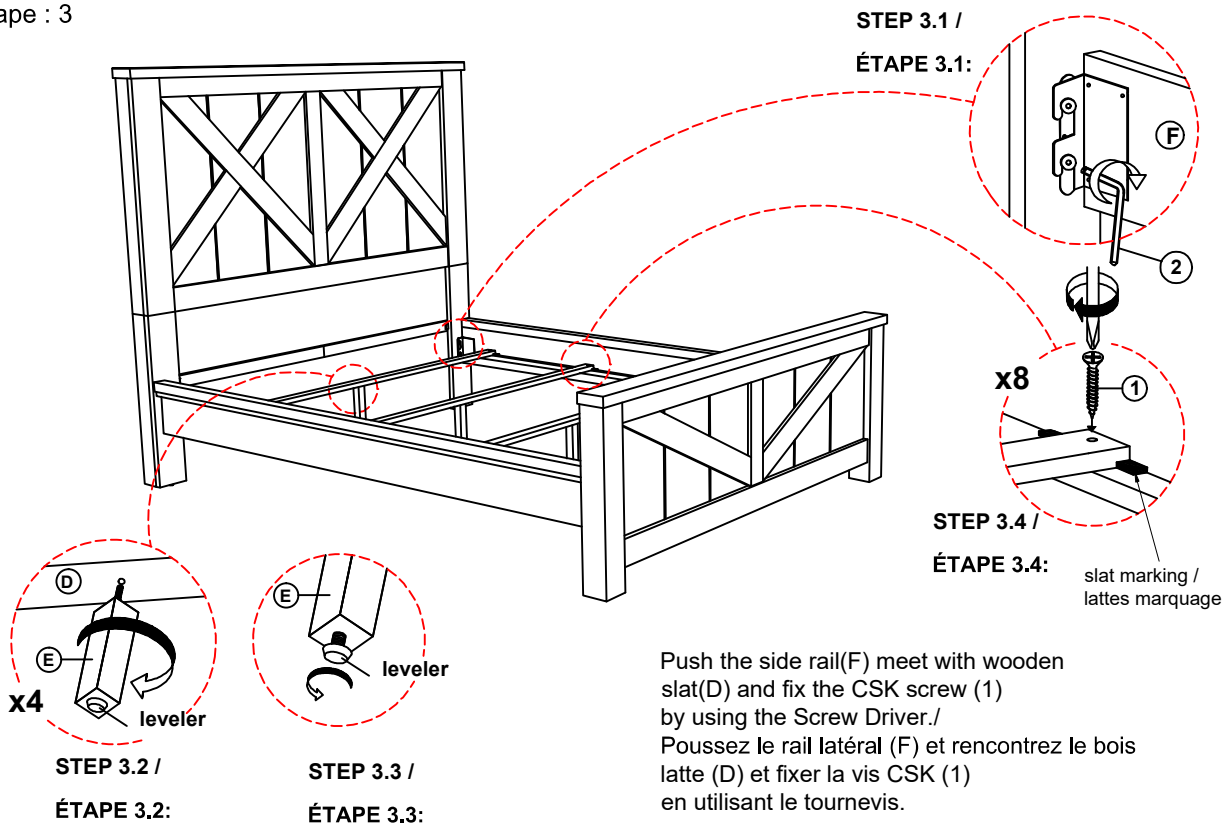


Assembly Instruction for / Instruction D'assemblage pour
 QUEEN BED/ GRAND LIT
 MV500QHF/ MV500QKR

STEP : 2
 Étape : 2



STEP : 3
 Étape : 3



Push the side rail(F) meet with wooden slat(D) and fix the CSK screw (1) by using the Screw Driver./
 Poussez le rail latéral (F) et rencontrez le bois latte (D) et fixer la vis CSK (1) en utilisant le tournevis.

COMPLETED/ ACHEVÉE