

IMPORTANT SAFETY NOTICE: READ CAREFULLY BEFORE BEGINNING ASSEMBLY!

- * Always use proper tools.
- * Follow the assembly steps in order. Do not skip any steps.
- * Carefully review the list of parts. If parts are missing, contact the retailer from which you purchased the product to obtain any missing parts. **DO NOT USE SUBSTITUTE PARTS.**
- * Periodically check to ensure that all connectors (bolts, screws, etc.) are tight.
- * Keep the instructions for future reference.
- * Some assembly may involve attaching glass or mirrors. Be very careful handling the glass or mirrors, as severe injury may result if the glass or mirror breaks. Never handle large pieces of glass or mirrors by yourself.


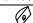






- * When assembling products that have electric cords (lamps, lights, etc.), always (1) make sure the electrical cord is unplugged before assembly and (2) be careful not to twist the electrical cord during assembly.
- * When assembling shelves or entertainment centers, do not stand on lower shelves in order to assemble upper shelves—use a step ladder.
- * Do not stand on tables, including but not limited to, end tables, coffee tables, and dinner tables, as tables are not meant to support the weight of a person.
- * Where assembly instructions state that assembly requires two or more people, do not attempt assembly by yourself as there is a risk of injury.



NOTE: ASHLEY FURNITURE INDUSTRIES, INC. DISCLAIMS ANY LIABILITY FOR DAMAGES OR INJURIES WHICH MAY OCCUR DUE TO FAILURE TO PROPERLY FOLLOW ASSEMBLY INSTRUCTIONS, PROPERLY ASSEMBLE THE PRODUCT, OR PROPERLY USE THE PRODUCT.

CHECK TO SEE THAT THE FOLLOWING PARTS ARE IN THE HARDWARE PACK!

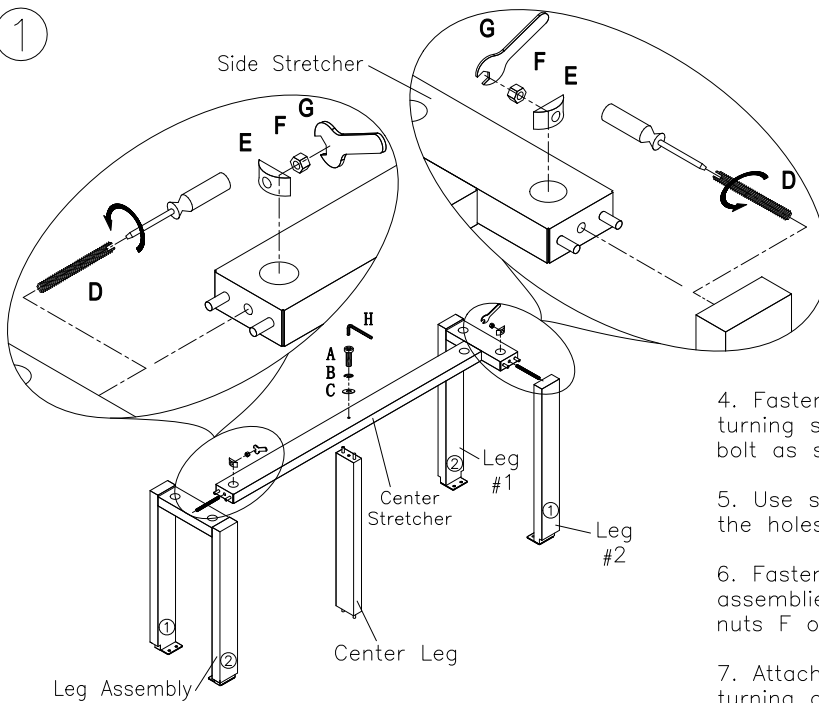

A SCREWDRIVER IS NEEDED FOR ASSEMBLY
NOT INCLUDED

NO	DRAWING	Q'TY	DESCRIPTION	NO	DRAWING	Q'TY	DESCRIPTION
A		9	1/4"x40mm Allen Bolt	E		6	Shaped Washer
B		9	1/4" Lock Washer	F		6	5/16" Nut
C		9	1/4" Flat Washer	G		1	Box Wrench
D		6	5/16"x80mm Bolt	H		1	4mm Allen Wrench



NOTE: UNIT SHOULD BE ASSEMBLED BY TWO OR MORE PEOPLE.
DO NOT TIGHTEN ANY BOLTS UNTIL ALL BOLTS HAVE BEEN STARTED!

1



1. Place the table top upside down on a smooth and protective surface.

2. Align each leg with the corresponding corner. Each leg and corner are labeled with a number.

3. Use screwdriver to turn bolts D clockwise into the holes in the legs as shown.

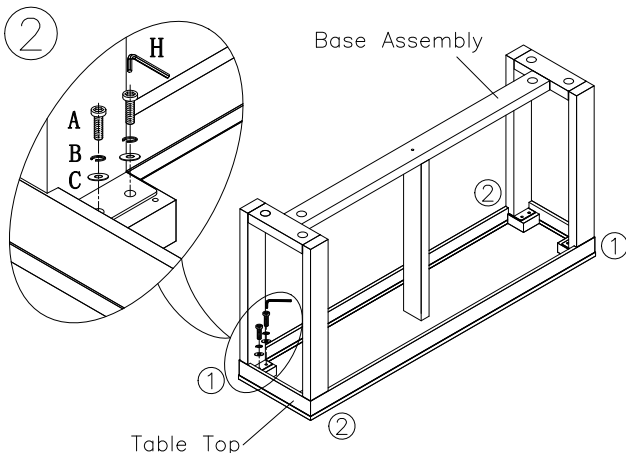
4. Fasten the side stretchers to the legs by turning shaped washer E and nut F onto each bolt as shown.

5. Use screwdriver to turn bolts D clockwise into the holes in the stretchers as shown.

6. Fasten the center stretcher to the leg assemblies by turning shaped washers E and nuts F onto each bolt as shown.

7. Attach the center leg to the assembly by turning an Allen bolt A, lock washer B and flat washer C into the hole as shown.

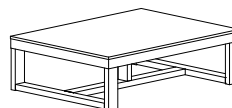
2



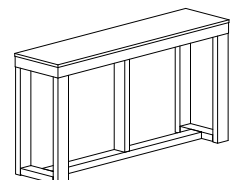
1. Attach base assembly to table top by turning an Allen bolt A, lock washer B and flat washer C into each hole as shown.

2. Tighten all nuts with the box wrench G and all bolts with the Allen wrench H.

3. Carefully set the table upright.



T481-1



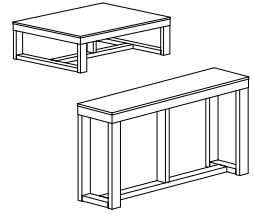
T481-4



FURNITURE INDUSTRIES INC.

THE WORLD CLASS FURNITURE COMPANY®

INSTRUCCIONES DE ENSAMBLAJE MODELO T481-1/4



NOTICIA IMPORTANTE DE SEGURIDAD: ¡LEA CUIDADOSAMENTE ANTES DE COMENZAR A ENSAMBLAR!

- * Siempre use las herramientas apropiadas.
- * Siga los pasos de ensamble en orden. No salte ningún paso.
- * Revise la lista de partes. Si faltan partes, comuníquese con el surtidor del cual usted compró el producto para obtener las partes que le faltan. NO USE PARTES SUSTITUTAS.
- * Periódicamente revise para asegurarse que todos los conectores (pernos, tornillos, etc.) estén bien apretados.
- * Guarde las instrucciones para referencia futura.
- * Algunos de los ensambles involucran vidrios o espejos. Tenga cuidado al manejar estos vidrios o espejos, ya que puede lesionarse severamente si uno de estos vidrios o espejos se rompe. Nunca maneje piezas grandes de vidrio o espejo sin ayuda.

- * Al armar productos con cables eléctricos (lamps, lights, etc.), siempre (1) asegúrese que el cable este desenchufado antes de armar (2) tengacuidado de no doblar el cable al marmar..
- * Al armar repisas o centros de entretenimiento, no se pare en las repisas de abjo para armar las repisas de arriba—use una escalera.
- * No se pare en las mesas, incluyendo pero sin límite a, mesas laterles, mesas de centro, mesas de comedor, ya que ests mesas no esta'n. Construídas para soportar el peso de una persona.
- * Si las instrucciones dicen que se debe usar dos o mas personas no trate de armado solo, ya que corre el riesgo de lastimarse.



NOTA: LAS INDUSTRIAS DE MUEBLES ASHLEY, INC. RENUNCIA A CUALQUIER RESPONSABILIDAD DE DAÑOS O LESIONES QUE PUEDAN OCURRIR DEBIDO A NO SEGUIR LAS INSTRUCCIONES DE ENSAMBLE APROPIADAMENTE, EL ENSAMBLE APROPIADO DEL PRODUCTO, O EL USO APROPIADO DEL PRODUCTO.

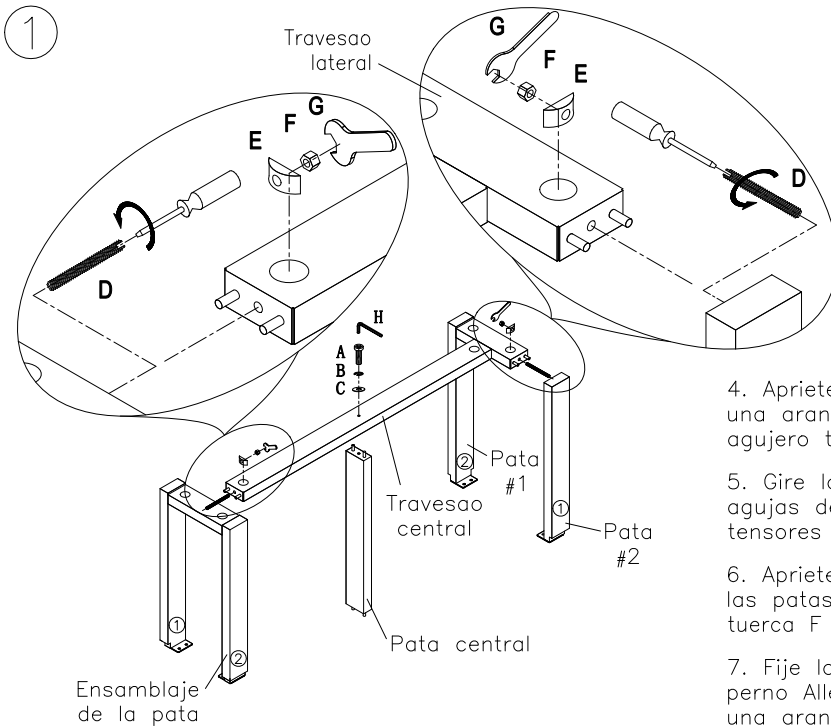
¡COMPRUEBE SI LAS SIGUIENTES PIEZAS SE ENCUENTRAN EN EL JUEGO DE PIEZAS METÁLICAS!

PARA EL MONTAJE ES NECESARIO UN DESTORNILLADOR CON RANURA
NO INCLUIDO

NO	DIBUJO	CANT	DESCRIPCIÓN	NO	DIBUJO	CANT	DESCRIPCIÓN
A		9	Perno Allen de 1/4"x40mm	E		6	Arandela de forma
B		9	Arandela de seguridad de 1/4"	F		6	Tuerca de 5/16"
C		9	Arandela plana de 1/4"	G		1	Llave de tuercas
D		6	Tornillo de 5/16"x80mm	H		1	Llave inglesa de 4mm

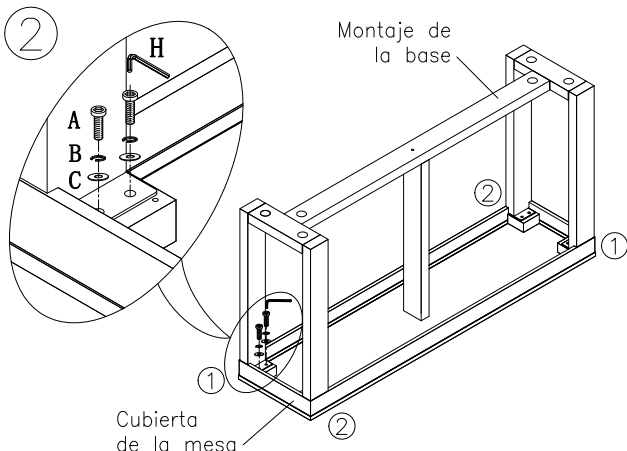


NOTA: ¡ESTA UNIDAD DEBE SER ARMADA POR 2 O MAS PERSONAS!
¡NO APRIETE NINGUN PERNO HASTA QUE TODOS ESTEN EN SU LUGAR!

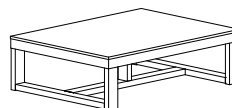


1. Colóque la cubierta de la mesa hacia abajo sobre una superficie lisa y protegida.
2. Alinee cada pata con la esquina correspondiente. Cada pata y esquina están etiquetadas con un número.
3. Gire los tornillos D en el sentido de las agujas del reloj dentro de los agujeros de las patas, tal y como se muestra.

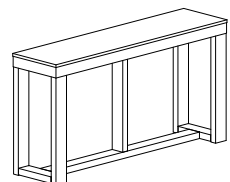
4. Apriete el tensor lateral a las patas girando una arandela recortada E y la tuerca F en cada agujero tal y como se muestra.
5. Gire los tornillos D en el sentido de las agujas del reloj dentro de los agujeros de los tensores laterales, tal y como se muestra.
6. Apriete el tensor central a las montajes de las patas girando una arandela recortada E y la tuerca F en cada agujero tal y como se muestra.
7. Fije la pata central al montaje girando un perno Allen A, una arandela de seguridad B y una arandela plana C en cada agujero tal y como se muestra.



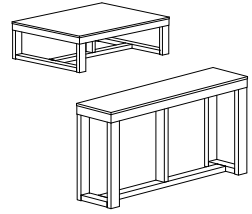
1. Fije el montaje de la base a la parte superior de la mesa girando un perno Allen A, una arandela de seguridad B y una arandela plana C en cada agujero tal y como se muestra.
2. Apriete todas las tuercas con la llave tubular G y todos los pernos con la llave Allen H.
3. Colóque la mesa en posición vertical.



T481-1



T481-4



REMARQUE IMPORTANTE CONCERNANT LA SECURITE: LIRE ATTENTIVEMENT AVANT DE COMMENCER LE MONTAGE!

- * Utilisez toujours les outils adaptés.
- * Suivez l'ordre des étapes de montage. N'en sautez aucune.
- * Faites l'inventaire attentif de toutes les pièces. Si une ou plusieurs pièces manquent, contactez votre revendeur pour obtenir les pièces en question. N'UTILISEZ PAS DE PIÈCES DE SUBSTITUTION.
- * Vérifiez de temps à autre que tous les connecteurs (boulons, vis, etc.) sont bien serrés.
- * Gardez ces instructions pour pouvoir les consulter ultérieurement.
- * Certaines étapes du montage peuvent nécessiter l'installation de verres ou de miroirs. Soyez extrêmement prudent lors de la manipulation des verres ou des miroirs, car vous pourriez vous blesser gravement si le verre venait à casser. Ne manipulez jamais seul de grands objets en verre ou de grands miroirs.

- * Lors de l'assemblage des produits qui comportent des fils électriques (lampes, lumières, etc.), assurez-vous toujours (1) que le câble électrique est débranché avant de procéder au montage et (2) faites attention à ne pas secouer le câble électrique pendant le montage.
- * Lors du montage des étagères ou un meuble audio-vidéo, ne vous tenez pas sur les étagères inférieures pour installer les étagères supérieures. Utilisez un escabeau.
- * Ne vous tenez pas sur les tables, ce qui comprend mais pas uniquement, les tables d'extrémité, les tables basses, les tables à dîner, car elles ne sont pas destinées à supporter le poids des personnes.
- * Lorsque les instructions de montage mentionnent que l'installation nécessite deux personnes ou plus, n'essayez pas de monter vous-même le produit, car vous risqueriez de vous blesser.



REMARQUE: ASHLEY FURNITURE INDUSTRIES, INC. NE SE TIENT AUCUNEMENT RESPONSABLE DE TOUT DOMMAGES OU BLESSURES DUS AU NON RESPECT DES INSTRUCTIONS DE MONTAGE ET D'UTILISATION DU PRODUIT.

VERIFIEZ QUE TOUTES LES PARTIES SUIVANTES SE TROUVENT BIEN DANS LE PAQUET D'EMBALLAGE!

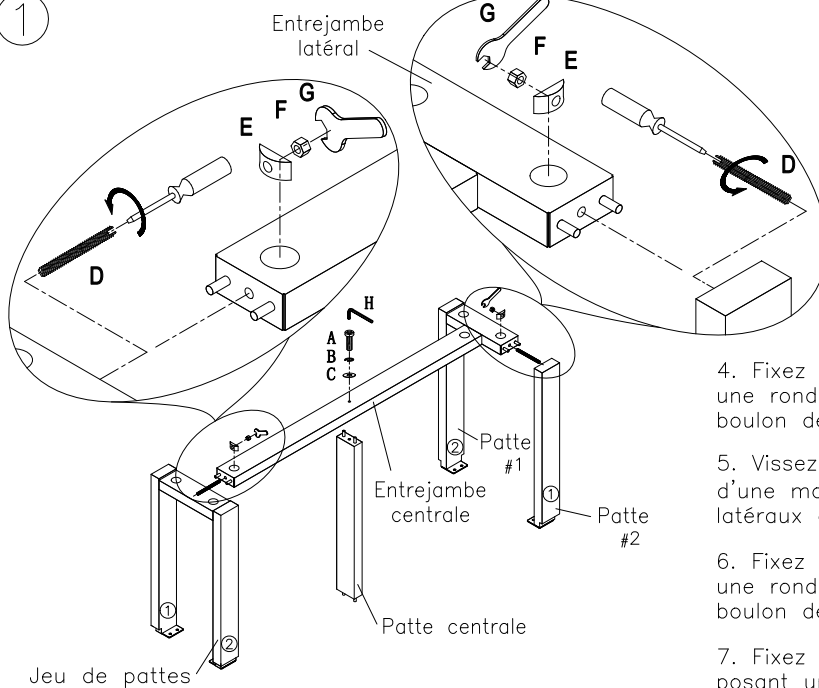

UN TOURNEVIS EMBOTÉ EST NÉCESSAIRE POUR L'ASSEMBLAGE
* NON INCLUS *

NO	SCHEMA	QTE	DESCRIPTION	NO	SCHEMA	QTE	DESCRIPTION
A		9	Boulon Allen 1/4 pouce x 40mm	E		6	Rondelle profilée
B		9	Rondelle frein 1/4 pouce	F		6	Ecrou 5/16 pouce
C		9	Rondelle plate 1/4 pouce	G		1	Clé polygonale
D		6	Boulon 5/16 pouce x 80mm	H		1	Clé Allen 4mm



REMARQUE: LE MEUBLE DOIT ÊTRE ASSEMBLÉ PAR DEUX PERSONNES OU PLUS. NE BLOQUER AUCUNE VIS TANT QUE VOUS N'AVEZ PAS COMMENCÉ À TOUTES LES DÉMARRER!

1



1. Retournez le dessus de table sur une surface lisse et protectrice.

2. Alignez chaque patte avec le coin correspondant. Chaque patte et coin sont marqués avec un numéro.

3. Vissez les boulons D dans le sens des aiguilles d'une montre dans les trous des pattes de la manière indiquée sur le schéma.

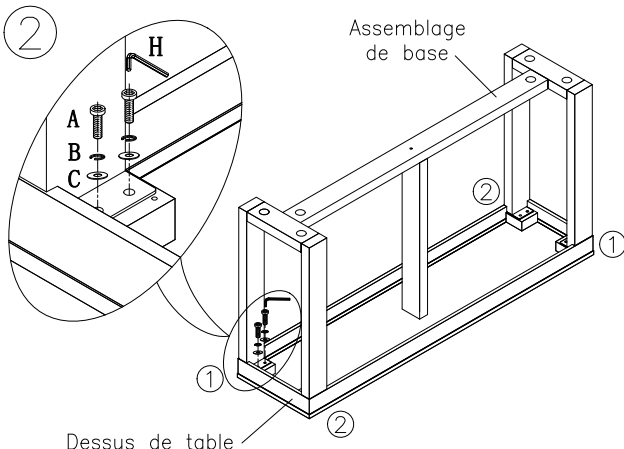
4. Fixez l'entrejambe latéral aux pattes en posant une rondelle profilée E et un écrou F sur chaque boulon de la manière indiquée sur le schéma.

5. Vissez les boulons D dans le sens des aiguilles d'une montre dans les trous des entrejambes latéraux de la manière indiquée sur le schéma.

6. Fixez l'entrejambe central aux pattes en posant une rondelle profilée E et un écrou F sur chaque boulon de la manière indiquée sur le schéma.

7. Fixez la patte centrale sur l'assemblage en posant un boulon Allen A, une rondelle de blocage B et une rondelle plate C dans le trou de la manière indiquée sur le schéma.

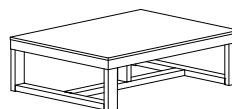
2



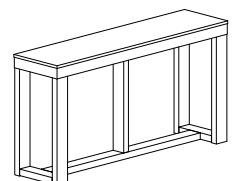
1. Fixez la base à la table en posant un boulon Allen A, une rondelle de blocage B et une rondelle plate C dans chaque trou de la manière indiquée sur le schéma.

2. Serrez tous les écrous à l'aide la clé hexagonale G et les boulons à l'aide de la clé Allen H.

3. Remettez soigneusement la table debout.



T481-1



T481-4