

ASSEMBLY INSTRUCTION FOR 9-DRAWER DRESSER / MIRROR B-15580-5-DR / B-15580-5-MR

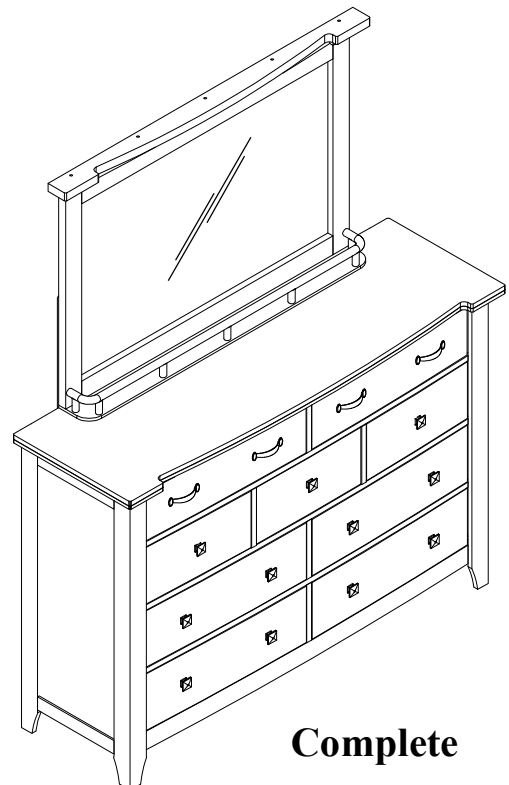
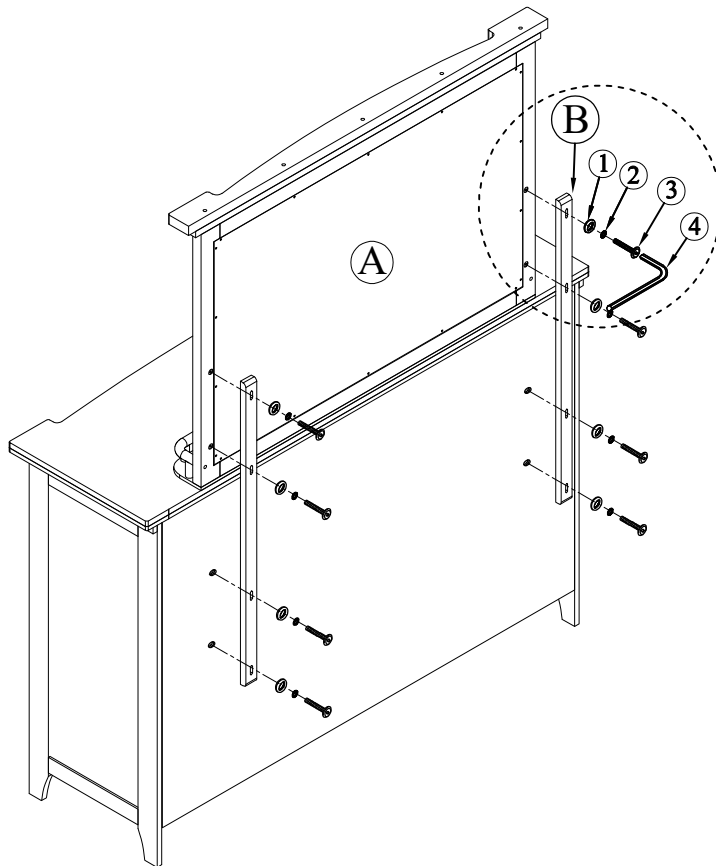
Cautions: Please read instructions thoroughly before unpacking assembly parts. Sharp, exposed staple tips can cause injury, therefore, for your protection, please remove any exposed staples used in parking.

1. We recommend that you should assemble this product with the assistance of another person; this will make assembly easier, and will help to eliminate damage to the product or injury to persons during assembly.
2. Be sure to check all packing materials carefully for small parts that may have come loose inside the carton during shipment.
3. Please do not over tighten screws or bolts.
4. Please put all parts on a non-abrasive floor before assembly, and follow the assembly steps to assemble your newly purchased product correctly and efficiently.

PART LIST			
No.	Part Description	Code.	Q'ty
A	Mirror		1
B	Mirror Support Slats	PB-15580-MRSLT	2

HARDWARE LIST			
No.	Hardware Description	Code.	Q'ty
1	Flat washer (Ø1/4" x3/4")	PB-15580-MRHW	8
2	Spring washer (Ø1/4" x3/8")		8
3	Bolt (Ø1/4" x1 1/2")		8
4	Allen key (4 x 72mm)		1

⚠ Only tighten all bolts when all bolts aligned with bolt inserts.




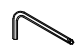


INSTRUCTIONS DEMONTAGE POUR COMMODE 9 TIROIS / MIROIR B-15580-5-DR / B-15580-5-MR

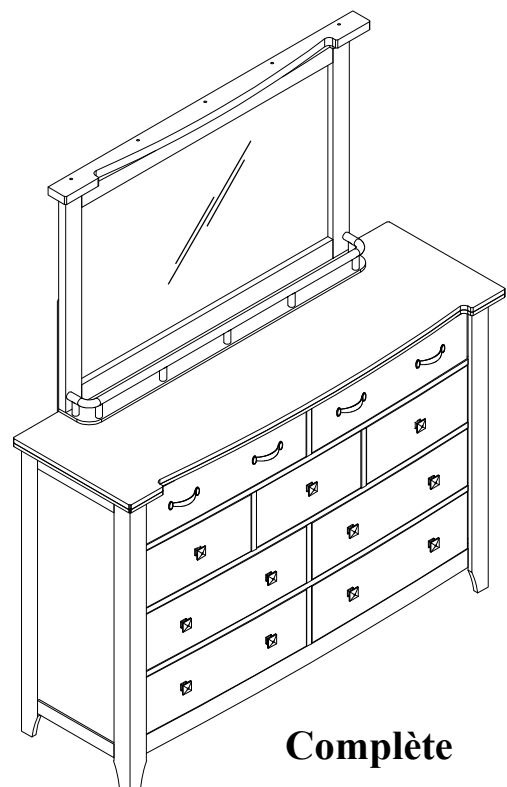
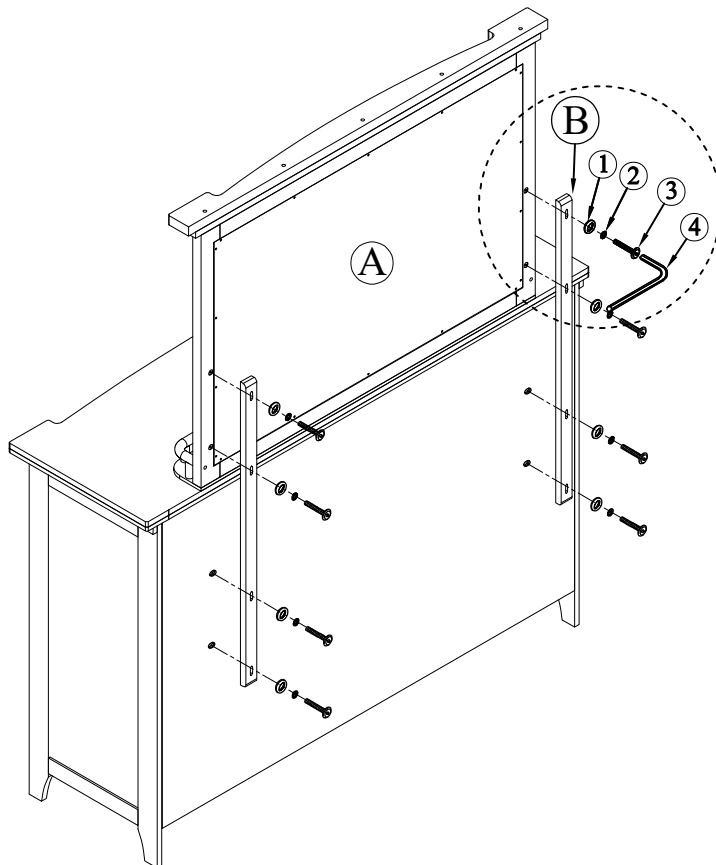
Attention: Se il vous plaît lire attentivement les instructions avant de débiller les pièces d'assemblage. Sharp, des conseils de base exposés peuvent causer des blessures, donc, pour votre protection, se il vous plaît retirer les agrafes exposés utilisés dans l'emballage.

1. Nous vous recommandons de monter ce produit avec l'aide d'une autre personne; cela va faciliter le montage, et aidera à éliminer les dommages au produit ou des blessures lors de l'assemblage.
2. Assurez-vous de vérifier soigneusement tous les matériaux d'emballage pour les petites pièces qui peuvent avoir été lâche l'intérieur du carton pendant le transport.
3. Se il vous plaît ne pas trop serrer les vis ou des boulons.
4. Se il vous plaît mettre toutes les pièces sur une surface non abrasive avant l'assemblage, et foloow les étapes de montage pour assembler votre produit nouvellement acheté correctement et efficacement.

LISTE DE PIÈCES			
No.	Descriptif de Pièce	Code.	Qté
A	Miroir		1
B	Miroir Lattes De Soutien	PB-15580-MRSLT	2

LISTE DE MATÉRIEL				
No.	LISTE DE QUINCAILLERIE		Code.	Qté
1		Rondelle plate (Ø1/4" x3/4")	PB-15580-MRHW	8
2		Rondelle frein (Ø1/4" x3/8")		8
3		Boulon (Ø1/4" x1 1/2")		8
4		Clé hexagonale (4 x 72mm)		1

⚠ Ne serrez tous les boulons que lorsque tous les boulons sont alignés avec les inserts de boulon



Complète