

# Assembly Instruction For / Instruction D'assemblage Pour

## RECTANGULAR DINING TABLE / TABLE À MANGER RECTANGULAIRE


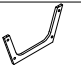
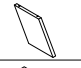

### D-14440-6-DT / D-14440-8W-DT


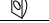
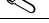

**Caution :** Please read instructions thoroughly before unpacking assembly parts. Sharp, exposed staple tips can cause injury, therefore, for your protection, please remove any exposed staples used in packing.


1. We recommend that you should assemble this product with the assistance of another person; this will make assembly easier, and will help to eliminate damage to the product or injury to persons during assembly.
2. Be sure to check all packing materials carefully for small parts that may have come loose inside the carton during shipment.
3. Please do not over tighten screws or bolts.
4. Please put all parts on a non-abrasive floor before assembly, and follow the assembly steps to assemble your newly purchased product correctly and efficiently.

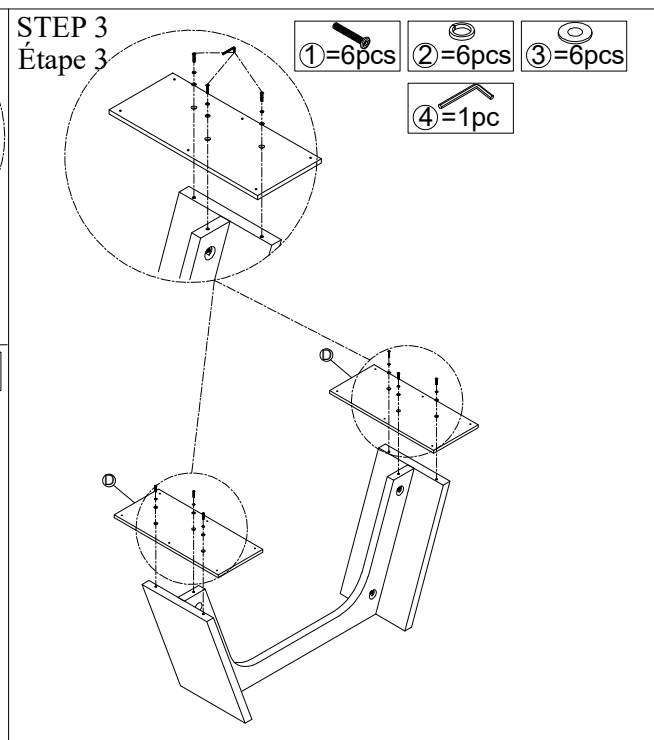
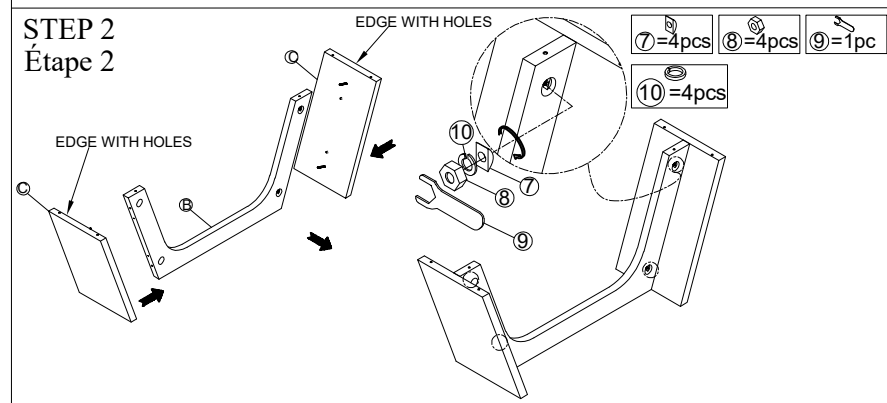
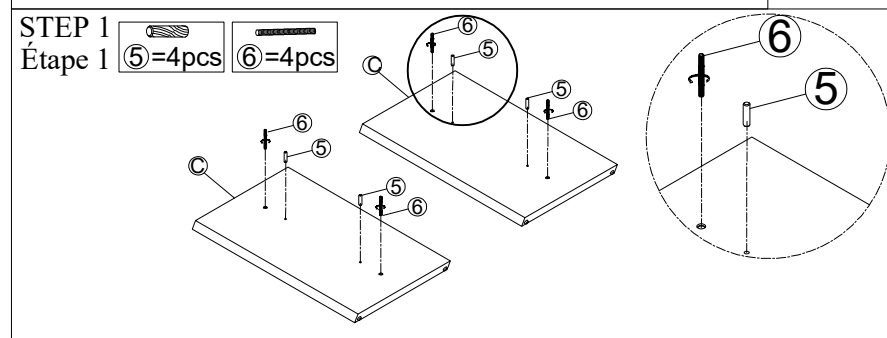
**Attention:** S'il vous plaît lire attentivement les instructions avant de déballer les pièces d'assemblage. Pour votre protection et éviter les blessures, s'il vous plaît retirer les agrafes exposés utilisés pour l'emballage.

1. Nous vous recommandons d'assembler ce produit avec l'aide d'une autre personne; cela facilitera le montage, et aidera à éliminer les dommages au produit ou des blessures lors de l'assemblage.
2. Assurez-vous de vérifier soigneusement tous les matériaux d'emballage pour les petites pièces qui peuvent avoir été lâche à l'intérieur du carton pendant le transport.
3. Nous vous demandons de ne pas trop serrer les vis ou des boulons.
4. Il est recommande' de mettre toutes les pièces d'assemblage sur un sol non abrasif avant l'assemblage et de suivre les étapes d'assemblage une par pour assembler votre nouveau produit correctement et efficacement.

PART LIST FOR DINING TABLE LISTE DES PIÈCES POUR TABLE À MANGER			
NO.	PART DESC/ LISTE DES PIÈCES	CODE	Q'TY
A	 TOP		1
B	 CENTER BASE	PD-14440-6-DTBASA PD-14440-8W-DTBASA	1
C	 SIDE BASE	PD-14440-6-DTBASB PD-14440-8W-DTBASB	2
D	 TOP MENDING PLATE	PD-14440-6-DTTMP PD-14440-8W-DTTMP	2

HARDWARE LIST FOR DINING TABLE LISTE DE MATÉRIEL POUR TABLE À MANGER			
NO.	HARDWARE DESC/ LISTE DE QUINCAILLERIE	CODE	Q'TY
1	 JCB BOLT (1/4" x 1 3/8")		18
2	 SPRING WASHER (1/4")		18
3	 FLAT WASHER (1/4" x 5/8")		18
4	 ALLEN KEY (5/32")		1
5	 WOOD DOWEL (Ø8*1 1/8")		4
6	 BOLT (5/16" x 3-1/2")	PD-14440-DTHW	4
7	 HALF MOON WASHER (5/16")		4
8	 HEX NUT (5/16" x 1/2"x1/4")		4
9	 WRENCH (1/2")		1
10	 SPRING WASHER (5/16")		4
11	 PLASTIC LID (Ø50)		4

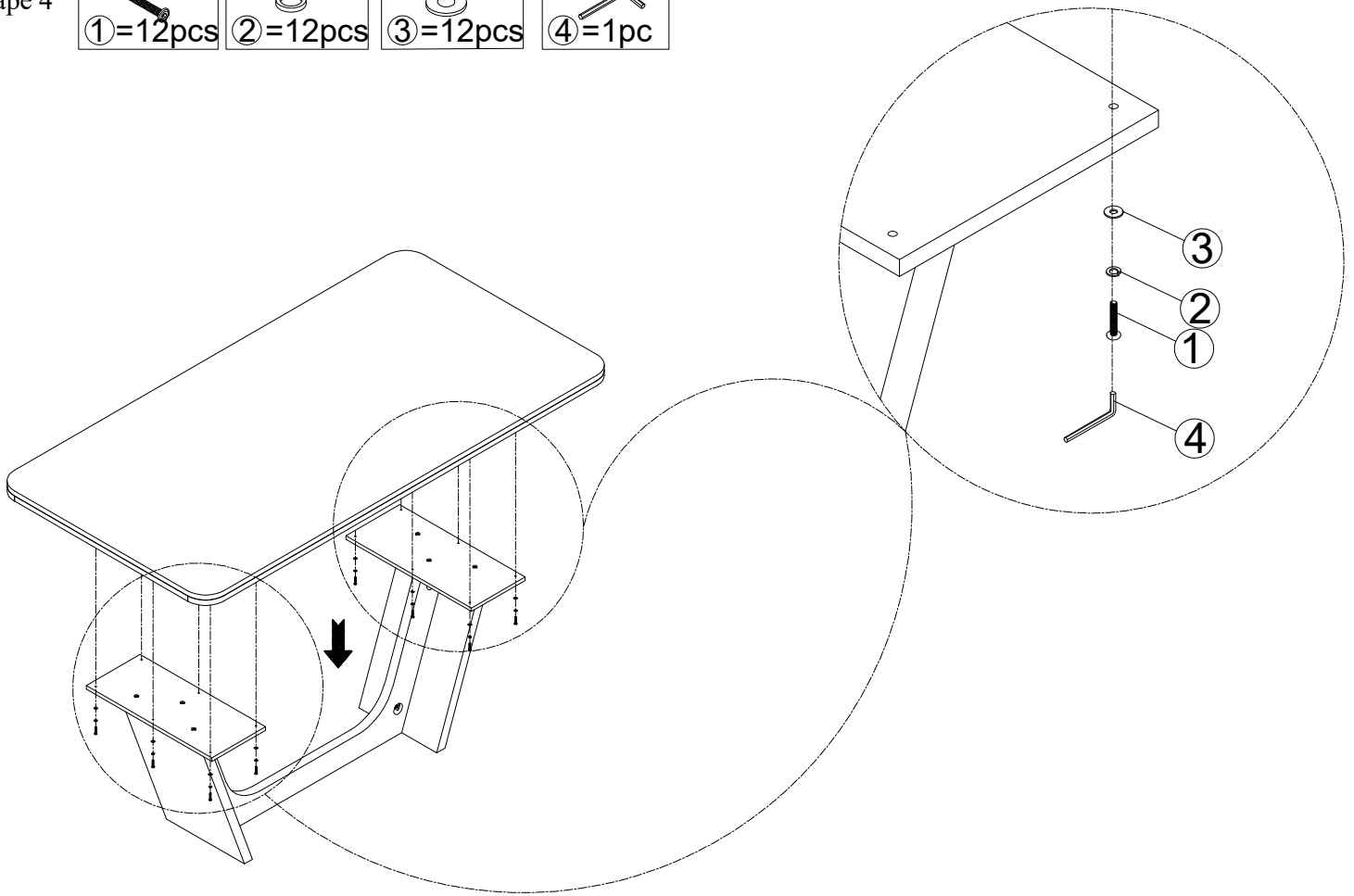
 Only tighten all bolts when all bolts aligned with bolt inserts /  
Ne serrez tous les boulons que lorsque tous les boulons sont alignés avec les inserts de boulon.



# Assembly Instruction For / Instruction D'assemblage Pour RECTANGULAR DINING TABLE / TABLE À MANGER RECTANGULAIRE D-14440-6-DT / D-14440-8W-DT

STEP 4  
Étape 4

- ① = 12 pcs
- ② = 12 pcs
- ③ = 12 pcs
- ④ = 1 pc



COMPLETED  
ACHEVÉE

- ⑪ = 4 pcs

